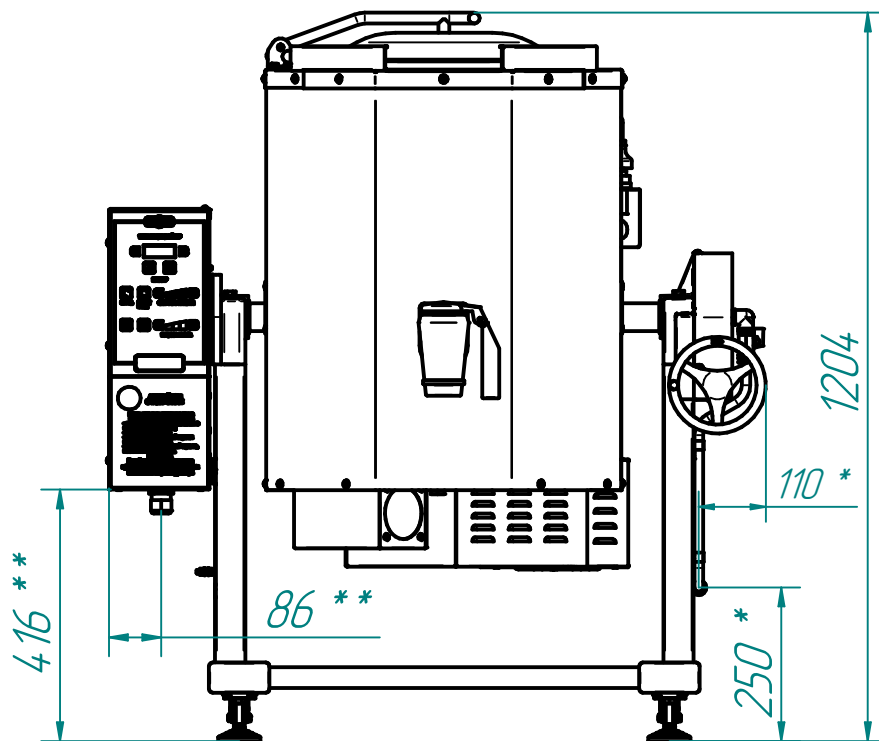


КОТЕЛ ПИЩЕВАРОЧНЫЙ ЭЛЕКТРИЧЕСКИЙ ОПРОКИДЫВАЮЩИЙСЯ С МИКСЕРОМ ТИП КПЭМ-60-ОМР-ВК



Котелы пищеварочные электрические с функциями перемешивания и ручного опрокидывания типа КПЭМ предназначены для приготовления бульонов, первых, вторых и третьих блюд (максимальная температура продукта 125°C). Котлы используются на предприятиях общественного питания самостоятельно или в составе технологических линий. Тигель котлов изготовлен из коррозионностойкой стали AISI 316, имеется откидная крышка с фиксатором. Котлы оборудованы нижней легкоъемной мешалкой для перемешивания приготавливаемого продукта. Мешалка имеет регулируемую скорость вращения и реверс. Продукты могут приготавливаться как с перемешиванием, так и без него. Слив готового продукта происходит путем ручного опрокидывания варочного сосуда с помощью червячной передачи или через сливной кран. Котлы поставляются с подставкой, которая оснащена передвижными колесами и регулируемыми опорами.

** - подвод электропитания,
* - подвод холодной воды (G 1/2")

Технические характеристики

п/п	Наименование параметра	Величина параметра
1	Код изделия	6650
2	Наименование изделия	КПЭМ-60-ОМР-ВК
3	Номинальная потребляемая мощность, кВт	10,3
4	Номин. напряжение, В	~400
5	Количество блоков ТЭНов, шт	1
6	Номинальный объем, л	60
7	Распределение мощности по режимам, кВт	3/6/9
8	Скорость вращения миксера, об/мин	15-120
9	Рабочее давление пара в пароводяной рубашке, КПа (кгс/см ²), не более	230 (2,3)
10	Время разогрева, мин не более	50
11	Габаритные размеры, мм	1086x783x1204
12	Диаметр котла, мм	425
13	Масса, кг	168

