

Льдогенераторы ЛГ-250С-01 и ЛГ-250С-02

Льдогенераторы серии ЛГ-250С предназначены для производства льда чешуйчатого типа, применяемого при производстве полуфабрикатов и колбасных изделий, для хранения овощей, фруктов, мяса, рыбы, для охлаждения напитков и приготовления холодной воды на предприятиях общественного питания, торговли, мясоперерабатывающей и рыбоперерабатывающей промышленности.

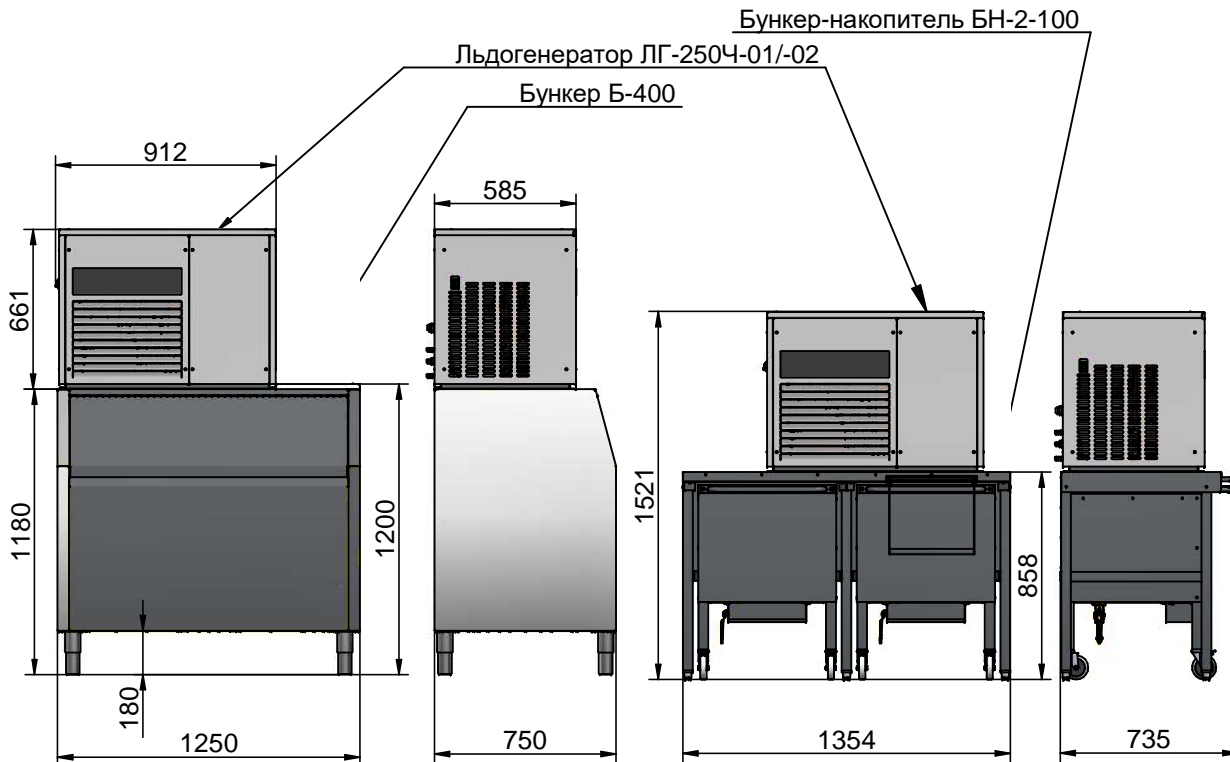
Конструкция льдогенератора состоит из каркаса, изготовленного из нержавеющей стали, внутри которого установлен холодильный агрегат и узел наморозки и сброса в накопитель образовавшегося льда. Снаружи к каркасу крепятся панели обшивки. Для удобства обслуживания и ремонта все панели съемные. Каркас и обшивка изготовлены из нержавеющей стали.

Льдогенератор имеет вертикально ориентированный, неподвижный барабан-испаритель для намерзания льда, что исключает необходимость применения подвижных уплотнительных элементов системы подачи хладагента и обеспечивает герметичность данной системы на весь срок службы изделия. Намерзший на барабан-испаритель лед срезается ножом, который имеет привод от мотор-редуктора.

Для защиты от повреждения льдогенератор оснащен системой автоматического отключения.

Для сбора и хранения льда льдогенераторы ЛГ-250С-01 и ЛГ-250С-02 оснащаются бункером Б-400 или бункером-накопителем БН-2-100.

Бункер Б-400 стационарный и предназначен для сбора и хранения льда, используемого непосредственно на месте установки льдогенератора. Бункер-накопитель БН-2-100 оснащен двумя передвижными подкатными бункерами для сбора и хранения льда, позволяющими транспортировать полученный лед непосредственно к месту использования.



Наименование параметра	Величина параметра	
	ЛГ-250С-01	ЛГ-250С-02
1. Код заказа	19493	19499
2. Производительность льда, кг/сутки	250	
3. Тип охлаждения конденсатора	водяной	воздушный
4. Расход воды на производство 1 кг льда, л	7,8	1
5. Номинальное напряжение, В	230	
6. Частота тока, Гц	50	
7. Род тока	переменный, однофазный	
8. Номинальная потребляемая мощность, кВт	1,4	1,5
9. Давление воды на входе, кПа (кг/см ²)	100...600 (1,0...6,0)	
10. Температура окружающей среды, °С	от +10...до +43	
11. Температура воды, °С	от +3...до +32	
12. Влажность воздуха, %	от 40...до 70	
13. Тип хладагента	R404A	
14. Количество хладагента, кг	0,47	0,63
15. Габаритные размеры льдогенератора, мм:		
- длина;	912	
- ширина;	585	
- высота	661	
16. Масса, кг	110	