

# Технические данные моноблока МХМ

Модель: MMN106



Таблица технических данных

Характеристика	Значение
<b>Общие данные</b>	
Температура в камере, °С	-5...+5
Хладагент	R404a
Количество хладагента, гр.	300
Род тока	Переменный однофазный
Напряжение, В/Гц	220/50
Потребление электроэнергии за сутки, кВт·ч, не более	9
Номинальный, А	2,53
Номинальная мощность, Вт	583
Электрокабель силовой	ПВС 3х1,5
Электрокабель освещения	2х0,5
Освещение камеры	Светильник влагозащищённый IP53
Мощность лампы, Вт	60
Масса, кг не более	55
Габаритные размеры, ДхШхВ, мм	455x850x720
<b>Конденсатор</b>	
Количество вентиляторов, шт.	1
Мощность вентилятора, Вт / об/мин	16/1300
Диаметр крыльчатки, мм	254
Производительность, куб.м/час	700
<b>Воздухоохладитель</b>	
Количество вентиляторов, шт.	1
Мощность вентилятора, Вт / об/мин	18/2600
Диаметр крыльчатки, мм	200
Производительность, куб.м/час	600
Дальность струи воздуха, м	4
Шаг рёбер, мм	5
Площадь поверхности, кв.м	4,2
Тип оттаивания	Электрическое
Потребляемая мощность оттаивания, Вт	710

Таблица подбора холодильных камер с толщиной изоляции 80мм

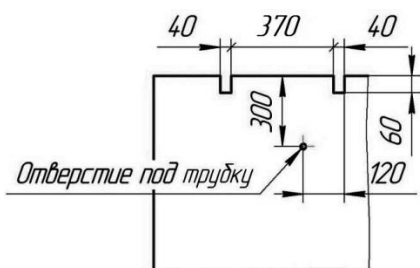
$T_{кв}$ , °С	$T_{окр}$ , °С	Q, Вт	V, м <sup>3</sup>
5	20	1195	8,5
	25	1123	7,5
	30	1050	7
	35	974	6
	40	895	5,5
	45	814	4,5
0	20	1032	7
	25	970	6
	30	906	5,5
	35	840	5
	40	771	4,5
	45	700	4
-5	20	869	5,5
	25	816	5
	30	762	4,5
	35	705	4
	40	647	3,5
	45	586	3

$T_{кв}$  – Температура в камере,  
 $T_{окр}$  – Температура окружающей среды  
 Q – Холодопроизводительность  
 V – объем камеры

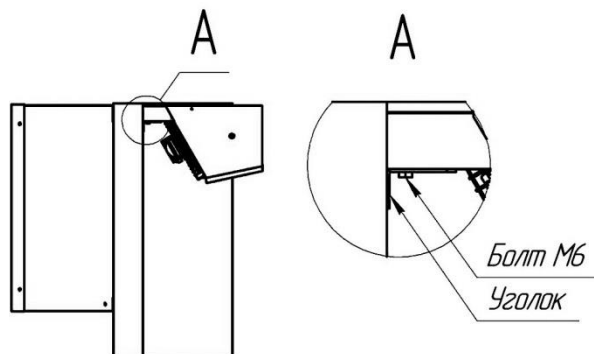
Габаритные размеры	Логистические данные
	<p data-bbox="1034 622 1295 656">Масса брутто – 75 кг</p> <p data-bbox="1059 689 1270 723">Объем – 0,45 м<sup>3</sup></p>

### Схема монтажа

1. Перед установкой изделия, в стенке камеры необходимо проделать пазы под швеллера и отверстие под сливную трубку



2. После установки на стенку камеры моноблок зафиксировать уголками с внутренней стороны камеры



3. Установку сливной трубки производить, предварительно сняв переднюю обшивку

