

Технические данные моноблока МХМ

Модель: MMN112



Таблица технических данных

Характеристика	Значение
Общие данные	
Температура в камере, °С	-5...+5
Хладагент	R404a
Количество хладагента, гр.	360
Род тока	Переменный однофазный
Напряжение, В/Гц	220/50
Потребление электроэнергии за сутки, кВт·ч, не более	15
Номинальный, А	4,1
Номинальная мощность, Вт	945
Электрокабель силовой	ПВС 3х1,5
Электрокабель освещения	2х0,5
Освещение камеры	Светильник влагозащищённый IP53
Мощность лампы, Вт	60
Масса, кг не более	58
Габаритные размеры, ДхШхВ, мм	455x850x720
Конденсатор	
Количество вентиляторов, шт.	1
Мощность вентилятора, Вт / об/мин	16/1300
Диаметр крыльчатки, мм	254
Производительность, куб.м/час	700
Воздухоохладитель	
Количество вентиляторов, шт.	1
Мощность вентилятора, Вт / об/мин	18/2600
Диаметр крыльчатки, мм	200
Производительность, куб.м/час	600
Дальность струи воздуха, м	4
Шаг рёбер, мм	5
Площадь поверхности, кв.м	4,2
Тип оттаивания	Электрическое
Потребляемая мощность оттаивания, Вт	710

Таблица подбора холодильных камер с толщиной изоляции 80мм

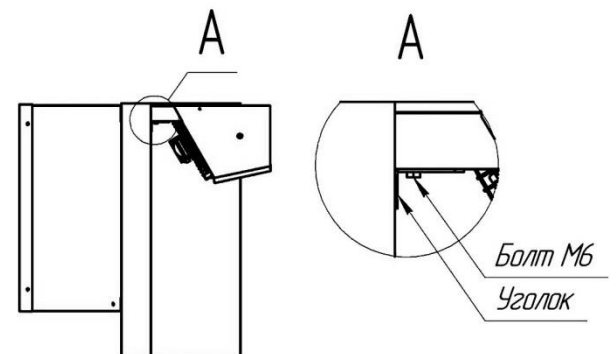
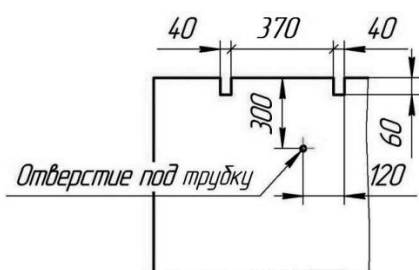
$T_{кв}$, °С	$T_{окр}$, °С	Q, Вт	V, м ³
5	20	1788	15
	25	1685	14
	30	1577	13
	35	1463	12
	40	1344	10
	45	1220	8
0	20	1579	13
	25	1486	12
	30	1390	11
	35	1288	9
	40	1182	8
	45	1071	7
-5	20	1369	11
	25	1288	9,5
	30	1203	8,5
	35	1114	7,5
	40	1020	5,5
	45	922	5

$T_{кв}$ – Температура в камере,
 $T_{окр}$ – Температура окружающей среды
 Q – Холодопроизводительность
 V – объем камеры

Габаритные размеры	Логистические данные
	<p data-bbox="1034 622 1295 656">Масса брутто – 78 кг</p> <p data-bbox="1059 689 1270 723">Объем – 0,45 м³</p>

Схема монтажа

1. Перед установкой изделия, в стенке камеры необходимо проделать пазы под швеллера и отверстие под сливную трубку



3. Установку сливной трубки производить, предварительно сняв переднюю обшивку

